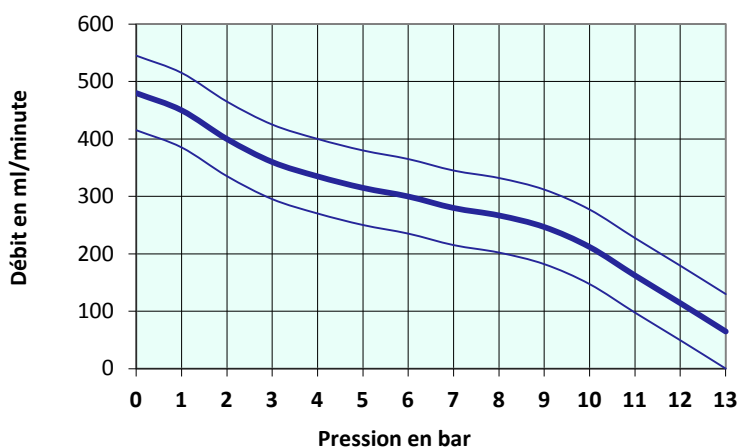
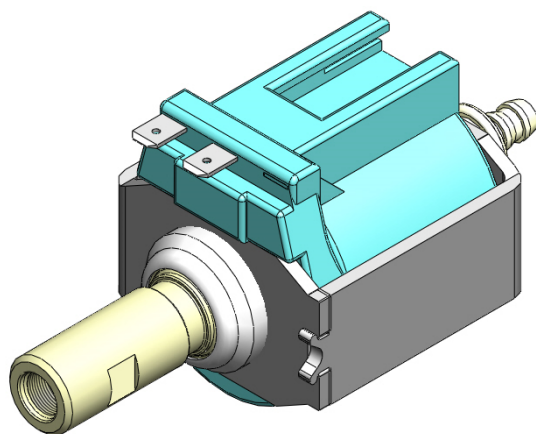
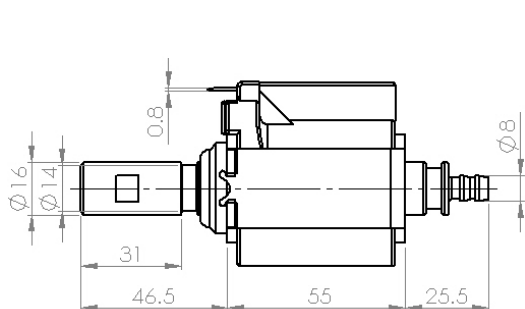


Pompes à Eau

Pompe à Piston Série CP3A

Pompe à piston de faible encombrement utilisée dans les machines à café espresso, fers à repasser, cuisson vapeur, systèmes d'air conditionné, stérilisateurs portables et autres applications.



Tension :	220-240 VAC - Autres sur demande
Fréquence de fonctionnement :	50 Hz
Puissance absorbée :	65 Watts à 230 VAC
Isolation bobine :	Classe F (Température maximum d'utilisation 140°C)
Température ambiante :	60°C maximum
Température du liquide :	35°C maximum
Cycle de fonctionnement :	1 min. ON / 1 min. OFF
Pression/débit :	voir graphique (les résultats peuvent varier suivant le type de tube)
CEM :	Conforme aux directives CEM
Homologations :	Homologué par les principales agences de normes internationales pour la sécurité électrique et la compatibilité avec l'eau potable
Isolation :	Classe II - Double isolation complète (sans mise à la terre)
Connexions :	Deux cosses mâles 6,35 x 0,8 mm Diode incorporée dans la bobine
Options :	Protection thermique, pattes de fixations en caoutchouc

L'information, les valeurs et paramètres figurant dans ce document peuvent être modifiés sans notice rectificative