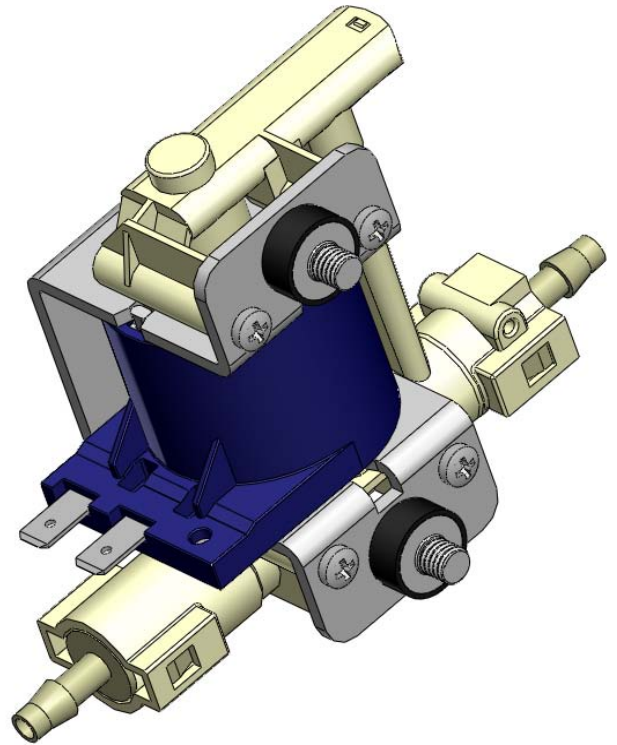
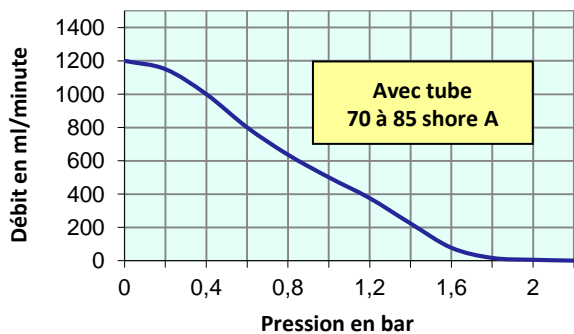
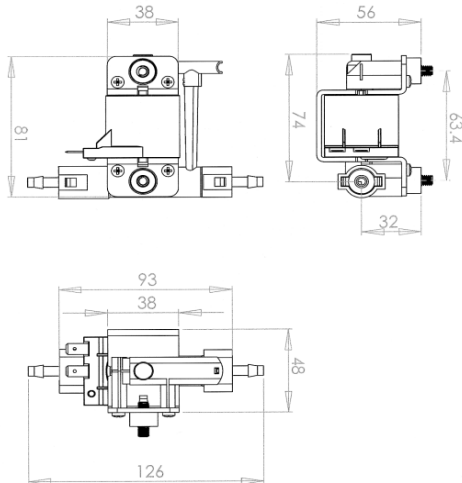


Pompes à Eau

Pompe à Piston Série PI – 230V 50/60 Hz

Pompe à piston de faible encombrement utilisée dans les fours à vapeur, lave-moquettes, systèmes de dosage, système d'irrigation, système d'air conditionné et autres applications



Tension :	230 VAC
Fréquence de fonctionnement :	50/60 Hz
Puissance absorbée :	16 Watts à 50 Hz
Isolation bobine :	Classe F (Température maximum d'utilisation 140°C)
Température ambiante :	60°C
Température du liquide :	35°C
Cycle de fonctionnement :	En continu (Résiste à un fonctionnement à sec et à la pression statique)
Pression/débit :	voir graphique (les résultats peuvent varier suivant le type de tube)
CEM :	Conforme aux directives CEM
Homologations :	Homologué par les principales agences de normes internationales pour la sécurité électrique et la compatibilité avec l'eau potable
Isolation :	Classe II - Double isolation complète (sans mise à la terre)
Connexions :	Deux cosses mâles 6,35 x 0,8 mm. Diode incorporée dans la bobine
Protection thermique :	Inutile
Options :	Cylindres blocs M6 (selon plan ci-dessus)

L'information, les valeurs et paramètres figurant dans ce document peuvent être modifiés sans notice rectificative